



Wild Wood

Podłogi z natury



BaUtec[®]
...kleje i lakiery

ISO 9001
CERTIFIED



WPC Wild-Wood

NOWOCZESNY TARAS NA LATA

Deska tarasowa **Wild-Wood** WPC (Wood Plastic Composite) jest nowoczesnym produktem wykonanym z włókien drzew twardych (60%), wysokiej gęstości polietylenu (HDPE) pochodzącego z recyklingu (30%) oraz innych chemicznych dodatków (10%). Ze względu na wysoką zawartość naturalnych włókien, produkt Wild-Wood WPC posiada wysoką odporność na UV, na zmienne warunki atmosferyczne (od -40°C do 60°C) oraz jest łatwy w obróbce. Deska tarasowa WPC charakteryzuje się dużą gęstością, wysoką odpornością na wilgoć, ataki owadów i grzybów, korozję oraz gnicie, dlatego też, produkt ten może być stosowany na zewnątrz. Deska tarasowa Wild-Wood WPC jest produktem bezpiecznym, przyjaznym środowisku oraz ekologicznym.

ZALETY DESEK TARASOWYCH



NATURALNIE WODOODPORNE



NATURALNIE ŁATWE W MONTAŻU



NATURALNIE TRWAŁE

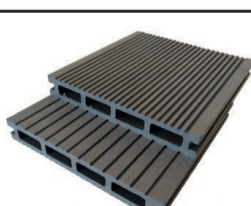


NATURALNIE PRZYJAZNE



NATURALNIE BEZPIECZNE

ELEMENTY SYSTEMU TARASU



Deska tarasowa WPC



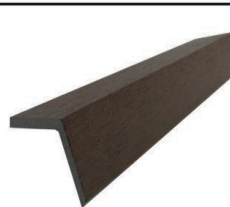
Płaskownik - listwa maskująca pod kolor deski



Klips startowy



Legar pod kolor deski



Kątownik pod kolor deski

Istotne uwagi

ANALIZA JAKOŚCI PRODUKTU

Przed przystąpieniem do montażu desek tarasowych prosimy o dokładne sprawdzenie dostarczonych materiałów pod kątem zgodności koloru, struktury wykończenia i jakości produktu. Wszelkie uszkodzenia lub nieprawidłowości należy zgłosić sprzedającemu. Ułożenie tarasu z materiału obciążonego wadami spowoduje nieuznanie roszczeń gwarancyjnych. Różnice w barwie, czy powierzchni, mogą wynikać z indywidualnych cech surowca lub obróbki powierzchni. Jest to naturalne i nadaje deskom autentyczny wygląd.

WARUNKI W MIEJSCU MONTAŻU

Kompozytowe deski tarasowe WPC należy przechowywać w zadaszonym i dobrze wentylowanym pomieszczeniu. Zaleca się złożyć sekcje tarasowe na docelowym miejscu montażu 72 godziny przed rozpoczęciem prac celem sezonowania.

Nie należy rozpoczynać montażu desek, jeżeli temperatura spadnie poniżej 0°C. Konieczne jest zostawienie odstępu - co najmniej 25 mm pomiędzy podłożem, a spadem konstrukcji. Brak wystarczającej wentylacji powoduje utratę gwarancji. Należy absolutnie unikać bezpośredniego kontaktu między sekcją tarasową, a trawą czy gruntem. Zmiany temperatury i wchłaniania wilgoci powodują rozszerzanie się desek (od około 0,3% do 0,5%). Należy, zatem zachować odpowiednią szczelinę dylatacyjną pomiędzy sekcjami tarasu, wokół tarasu oraz przy ścianach, ogrodzeniach i drzewach.

Podłoże pod montaż deski tarasowej **Wild-Wood** (pod legary) powinno być odpowiednio przygotowane. Musi być mocne i stabilne, np. posadzka betonowa lub bloczki betonowe, z zapewnionym odpowiednim spadkiem 1-1,5%. Duże znaczenie ma zastosowana metoda montażu. Nieprawidłowy montaż może się przyczynić do obniżenia wytrzymałości lub uszkodzenia tarasu. Montaż należy powierzyć profesjonalnemu monterowi.

Nieprzestrzeganie instrukcji powoduje unieważnienie gwarancji.

SKŁAD SYSTEMU TARASU

Zalecamy stosowanie oryginalnych akcesoriów i części wchodzących w skład systemu tarasowego **Wild-Wood**. W skład systemu wchodzi: deska tarasowa, legar, zestaw mocujący ze stali nierdzewnej oraz elementy wykończeniowe w postaci maskownic i kątowników.

NARZĘDZIA DO MONTAŻU PODŁOŻA

Do montażu deski tarasowej należy używać następujących narzędzi: wkrętarka, wiertarka udarowa, śrubokręt, młotek, poziomica, piłka o drobnych zębach do cięcia desek, wyrzynarki lub przeryznarki.

Montaż

PRZYGOTOWANIE PODŁOŻA

Aby zapewnić prawidłowy odpływ wody należy pamiętać o niewielkiemu wzdłużnym spadku podłoża 1% do 1,5% w kierunku na zewnątrz od domu.

Dopuszcza się dwa rodzaje podłoża:

- Podłoże betonowe
- Punkty betonowe na ziemi o wymiarach 200x200 mm w odstępach 300-350 mm

MONTAŻ LEGARÓW

Pierwszym etapem montażu tarasu **Wild-Wood** jest instalacja legarów. Odstęp pomiędzy legarami powinien wynosić 300-350 mm. Legary muszą znajdować się, co najmniej 30 mm od ścian lub innych przedmiotów, aby zapewnić miejsce na prace elementów tarasu WPC. Legary mocowane są za pomocą kołków rozporowych do podłoża. Dopuszczalne jest również zastosowanie mrozoodpornego kleju elastycznego przeznaczonego do klejenia kompozytów.

Należy pamiętać, że absolutnie wymagane jest, aby legary kłaść równoległe do spadku tarasu. Pod każdą deską muszą być zamontowane, co najmniej 3 legary. Dotyczy to krótszych odcinków desek.

MONTAŻ DESEK

Kolejnym etapem montażu tarasu jest zamocowanie desek tarasowych. Pierwsze deski podłogowe zamocuj za pomocą wkrętów, bez użycia klipsów (rys. poniżej). Do deski dokładamy klipsy mocujące do desek, który przykręcamy za pomocą wkrętów ze stali nierdzewnej do legara na całej długości deski. Czynność powtarzamy aż do ostatniej deski, którą mocujemy tak samo jak pierwszą. Należy pamiętać, aby nie łączyć desek na styk do czoła. Należy zastosować, co najmniej 7 mm dylatację. Przy łączeniu dwóch desek ich końce nie mogą leżeć na jednym legarze, ponieważ deska może się skurczyć i spaść z legarów lub też mogą wystąpić inne problemy.

Uwaga: Instalując zestawy montażowe, konieczne jest wstępne nawiercanie elementów kompozytowych tarasu za pomocą wiertła o średnicy 2,5 mm, aby zapobiec pękaniu lub rozszczepianiu się podłoża. Wyroby WPC charakteryzują się dużą gęstością, co nie pozwala na bezpośrednie wbijanie gwoździ czy śrub. Długość montowanej deski nie powinna być krótsza niż 300 mm.

WYKOŃCZENIE

W celu wykończenia zamontowanego tarasu WPC można skorzystać z następujących elementów wykończeniowych: listwy maskującej lub kątownika. Elementy można zamocować za pomocą kleju poliuretanowego lub za pomocą wkrętów. Należy przy tym pamiętać o wcześniejszym nawierceniu otworów.

PO ZAKOŃCZONYM MONTAŻU NALEŻY UMYĆ TARAS CZYSTĄ WODĄ (najlepiej przy użyciu myjki wysokociśnieniowej), W CELU POZBYCIA SIĘ BRUDU POWSTAJĄCEGO PODCZAS MONTAŻU.

Konserwacja i użytkowanie tarasu

Do czyszczenia tarasu należy używać szczotki lub myjki wysokociśnieniowej. Przy użyciu myjki wysokociśnieniowej należy zachować odległość przynajmniej 30 cm od powierzchni tarasu. W razie konieczności można stosować zwykły detergent, wcześniej sprawdzając w niewidocznym miejscu, czy nie reaguje on z kompozytem.

Przykład usunięcia poszczególnych zabrudzeń:

Plamy wodne - na powierzchni nowo zainstalowanego tarasu mogą wystąpić plamy z wody wskutek odparowywania po deszczu. Jest to zjawisko przejściowe, które samoistnie ustąpi po 1-2 miesiącach. Plamy usuwamy przecierając powierzchnie wełną stalową.

Błoto, kurz, itp. - błoto z tarasu usuwamy przy pomocy gorącej wody mydlanej. W razie potrzeby można użyć ostrej szczotki miedzianej lub mosiężnej.

Tłuste plamy, plamy z alkoholu, papierosów, itp. - należy starać się ostrożnie zastosować wełnę stalową lub myjkę ciśnieniową ze sprawdzonym wcześniej detergentem np. płyn do mycia naczyń.

Reklamacja i gwarancja

Firma **Wild-Wood** jest dumna z produktów, które tworzy, z myślą o dostarczeniu najlepszych, idealnie dostosowanych do Państwa potrzeb produktów. Podczas produkcji używamy komponentów o najwyższej jakości, a także stosujemy najlepsze techniki kontroli jakości, po to, by zapewnić trwałość oraz niezawodność naszych wyrobów.

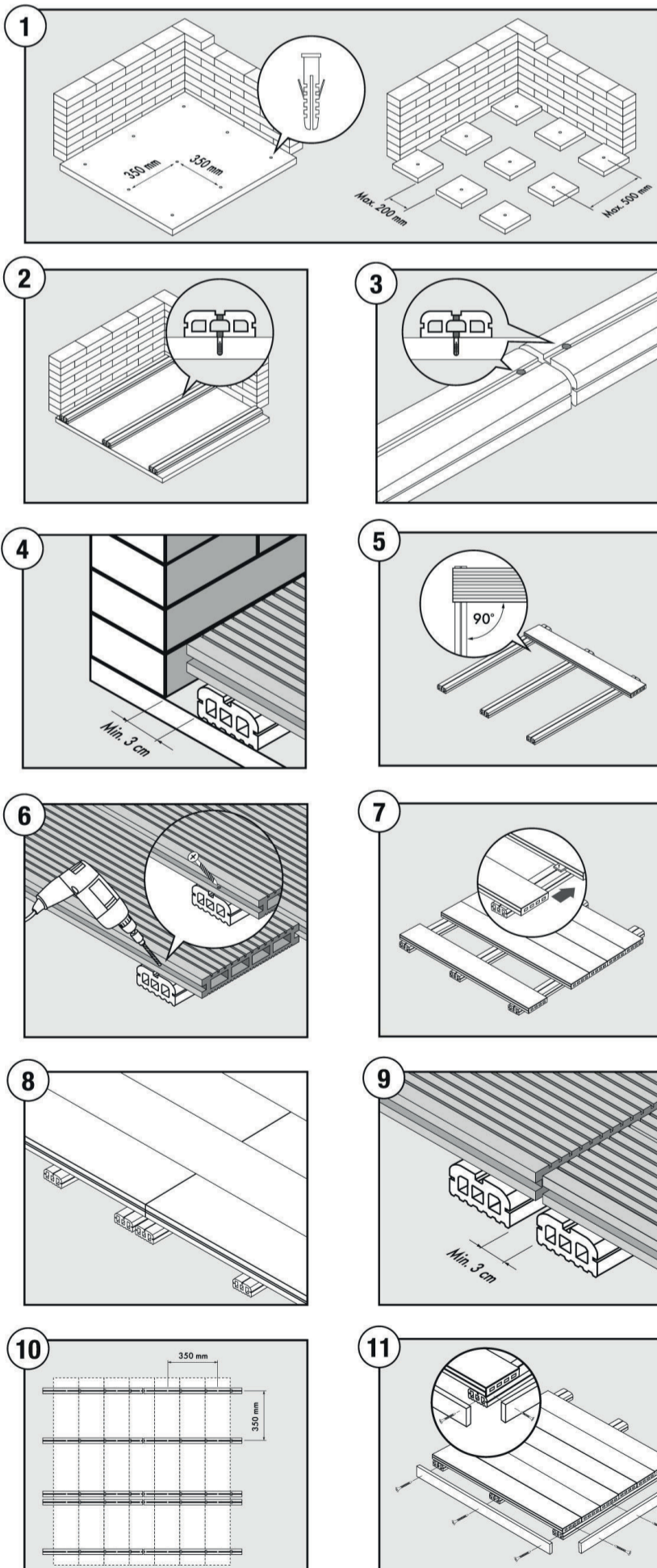
Nie dopuszcza się reklamacji materiału, na którym widoczne są wady wyrobu, jeżeli materiał ten został już wykorzystany, obrobiony i/lub przetworzony. Sprzedający dokona jedynie wymiany produktów wadliwych na nowe. Reklamacje nie dotyczą także nieupoważnionego użytkowania, bądź niewłaściwego wykorzystania materiału.

Firma **Wild-Wood** gwarantuje, że deski kompozytowe WPC będą wolne od wszelkich wad fabrycznych, w tym znacznego rozszczepiania, pęknięcia oraz innych uszkodzeń spowodowanych przez insekty, degradację biologiczną, zgrzybienie, jak też wszelkiego rodzaju, fizyczny rozkład polimeru przez okres 5 lat od pierwotnej daty zakupu.

Wild-Wood nie odpowiada za uszkodzenia produktu wynikające z wad konstrukcji, w tym konstrukcji budowlanych, na których został zamontowany produkt lub które mogłyby mieć wpływ na uszkodzenie produktu.

Wild-Wood nie odpowiada za uszkodzenia produktu spowodowane ekstremalnymi warunkami pogodowymi takimi jak gradobicie, huragan, klęski żywiołowe, a także powstałe na skutek pożaru i uderzeniem ciał obcych. Gwarancja nie obejmuje zmian właściwości fizycznych produktu wynikających z jego normalnego użytkowania i starzenia się (np. blaknięcie koloru, pęknięcia będące wynikiem obciążenia udarowego).

Zasięg terytorialny ochrona gwarancyjnej ograniczony jest do terytorium Rzeczypospolitej Polskiej.



Kontakt:

tel. 74 832 48 05
fax 74 660 79 78
biuro@wild-wood.pl

Wyprodukowano
w CN dla:
Domino Polska
ul. Rzeźnicza 4
58-200 Dzierżonów



WWW.WILD-WOOD.PL